



**Hestra Tage/Tage Large** är en markis som kombinerar stabilitet med smidig design. Dess flexibilitet möjliggör stora dimensioner och möjligheten att seriekoppla flera markiser i följd. Den är stabil och samtidigt elegant, vilket gör den till ett mångsidigt val för olika behov av solskydd.

### Användningsområde

Ge ditt hem en uppgradering med ett behagligare inomhusklimat och en stilfull look. Hestra Tage är vår storsäljande fönstermarkis och kan anpassas helt efter dina önskemål. Den monteras med väggkonsoler direkt på väggen eller alternativt i fönsternischen med nischkonsoler.

### Styrning & automatik

Manövreras med invändigt bandreglage som standard. Kan kompletteras med motor och automatisk styrning som kan hanteras med fjärrkontroll, smartphone eller sol- och vindvakt. Vid val av motorisering kan flera markiser seriekopplas.

### Profiler

Profiler, såsom gavlar, kassetter och armar, går att få i svart, vitt eller naturanodiserat.

Profilerna kan lackas i valfri RAL-kulör mot tillägg.



### Väv

Vävkollektionen är bred och inkluderar allt från enfärgade och melerade till randiga vävar.

Kontakta återförsäljare för önskemål och guidning gällande val av kulör och vävprover.



### Teknisk information

**Maxbredd Tage** : 3.4 m.

**Armutfall Tage**: 40, 50, 60, 70, 80, 90, 100 cm.

**Maxbredd Tage Large** : 5.6 m.

**Armutfall Tage Large**: 40, 50, 60, 70, 80, 90, 100, 110, 120 cm

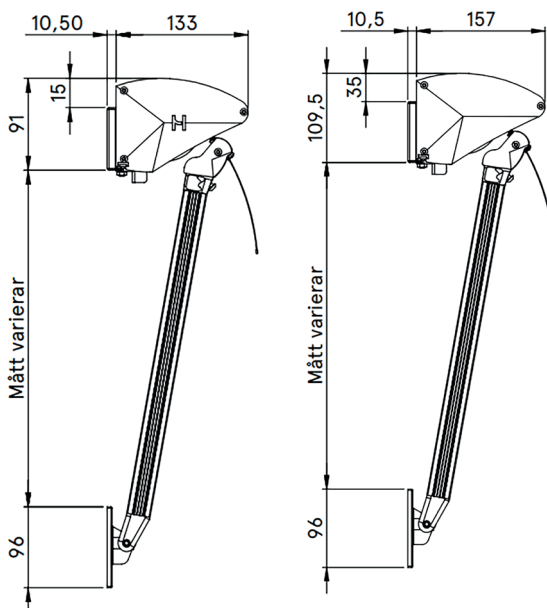
**Profiler**: Svart, vit- eller naturanodiserat struktur.

**Manövrering**: Bandreglage, vev eller motor, kan seriekopplas.

**Vindklass**: 3 enligt EN13659.

**Kappa**: Rak eller vågig.

**Bullernivå**: <70dB.



### Vindklasser

Vindklass 3 enligt EN13659 indikerar "hård vind".

Hela träd svajar och det blir svårt att förflytta sig framåt.

Läs mer om vindklasser [här](#).

### Drift & skötsel

Fönstermarkisen kan ha en lång livslängd vid rätt hantering. För att vårda din Hestra Tage, borsta av och spola rent markisen regelbundet. Vid behov kan du tvätta den med mildt tvättmedel och ljummet vatten för att hålla den fräsch och i gott skick.

Läs mer om drift - och underhållsinstruktioner för ditt utvändiga solskydd [här](#).